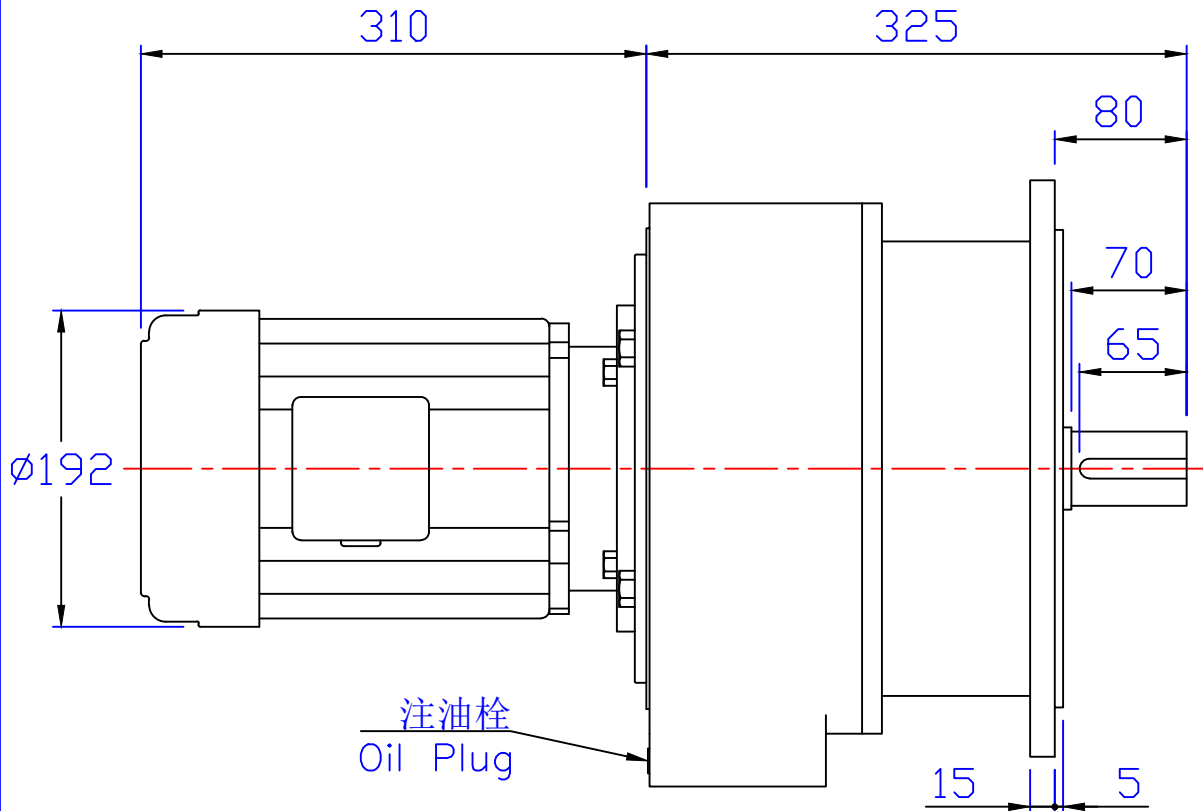
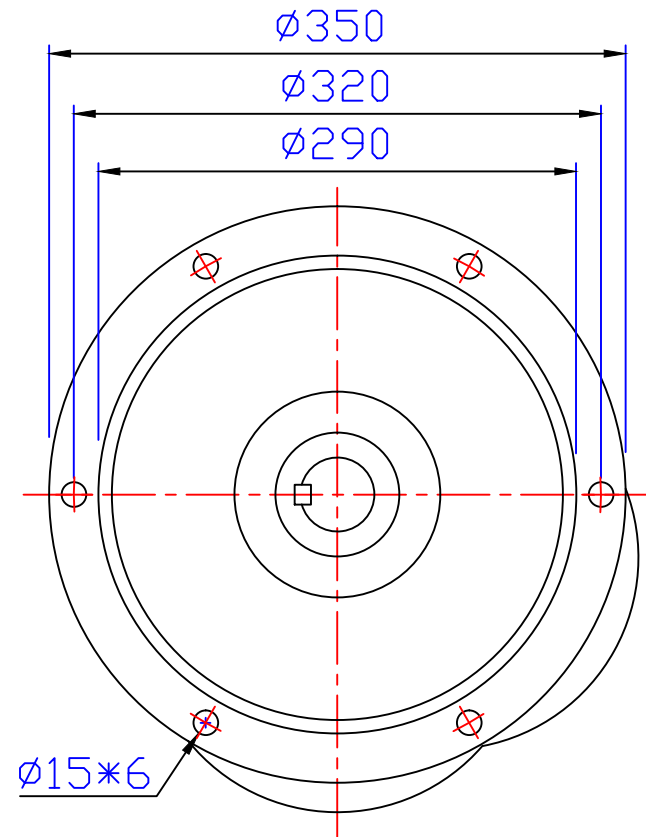


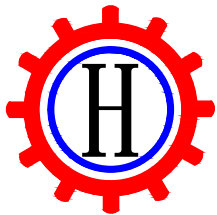
出力轴
Output Shaft



注油栓
Oil Plug



版权
所有



東莞豪鑫機電有限公司
DONG GUAN HOU SIN CO.,LTD.
Tel:86-769-81568855
Fax:86-769-81568858
Http://www.housinmotor.com

2HP立式齒輪減速馬達(4P)

圖號	AMV345-1500-101~180S	繪圖	肖飞平
版本	第二版	審核	
修订日期	2014-8-8	比例	1:1