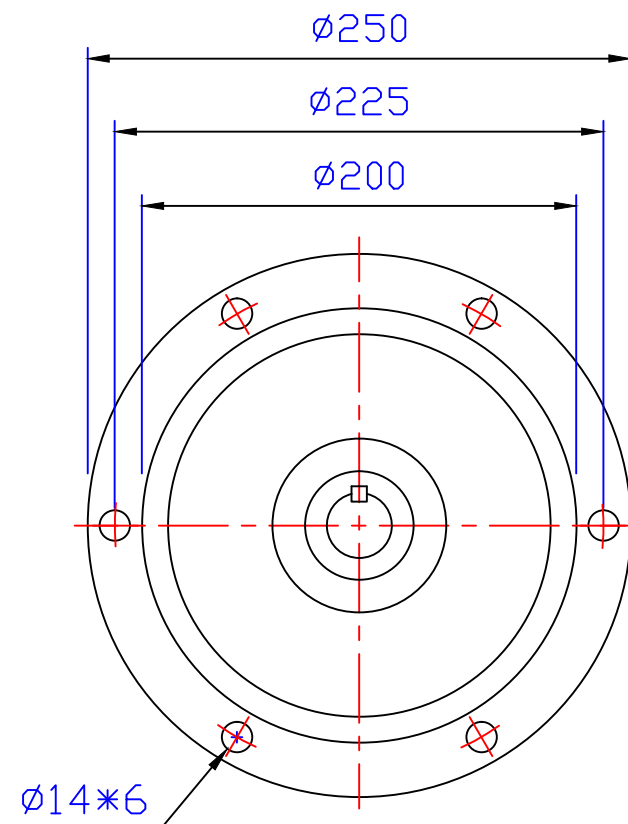
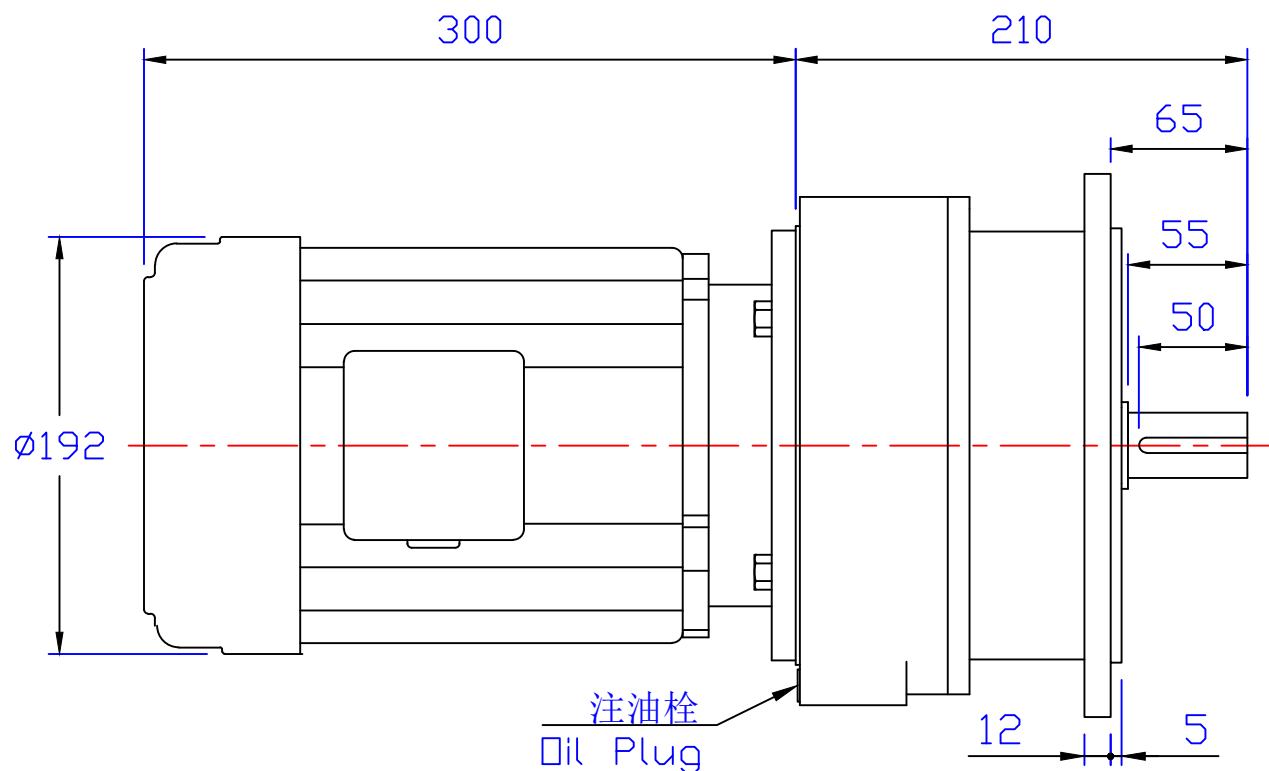
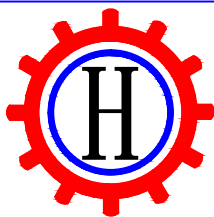


出力轴
Output Shaft



版权所有



東莞豪鑫機電有限公司
DONG GUAN HOU SIN CO.,LTD.
Tel:86-769-81568855
Fax:86-769-81568858
Http://www.housinmotor.com

2HP立式齒輪減速馬達(4P)

圖號	AMV230-1500-4~10S	繪圖	肖飞平
版本	第二版	審核	
修订日期	2014-8-6	比例	1:1