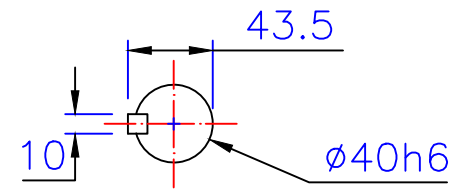
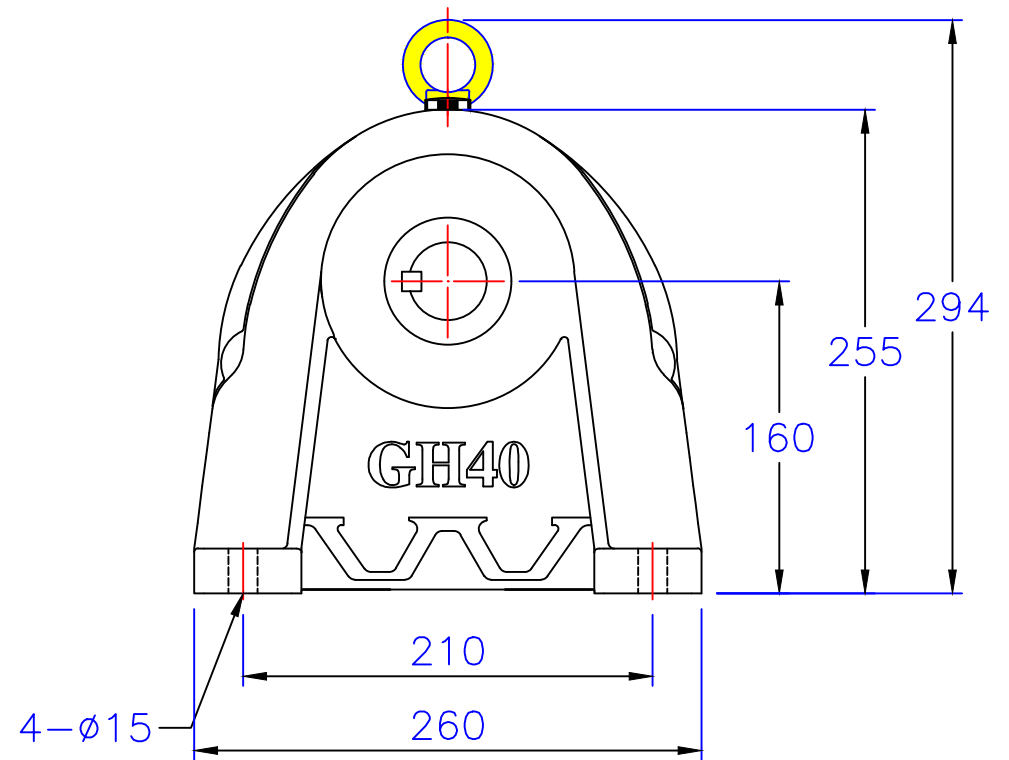
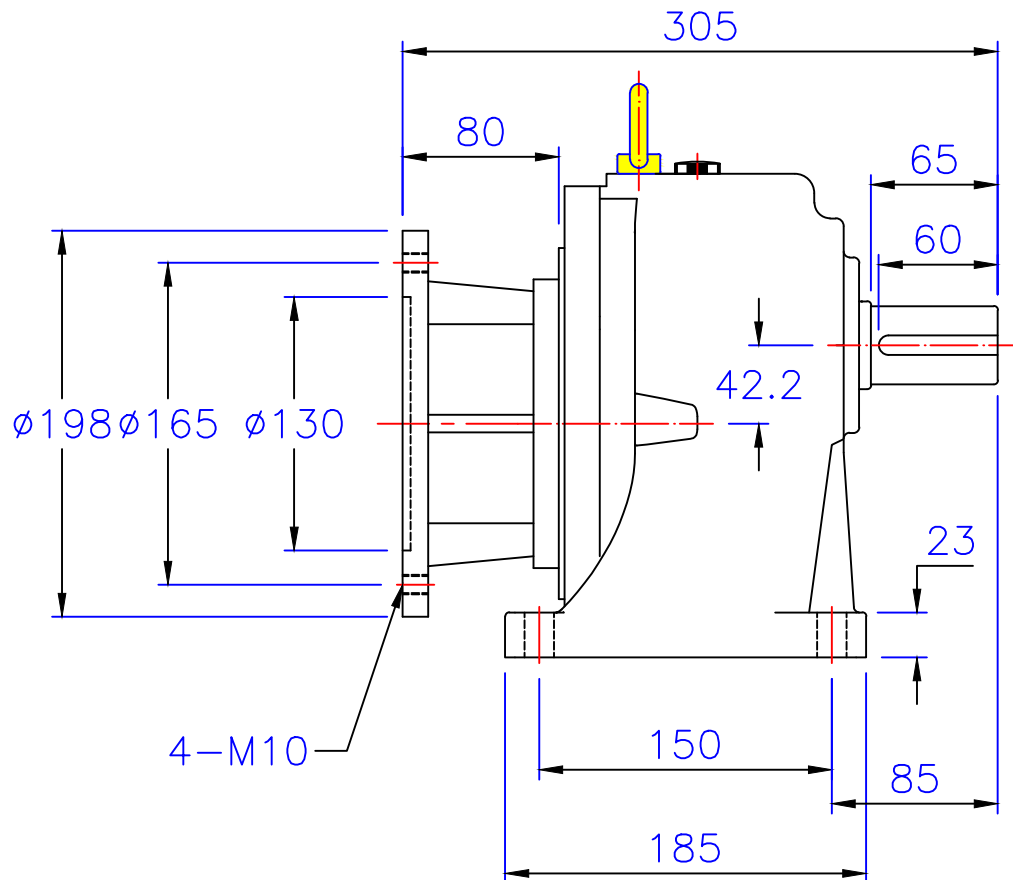


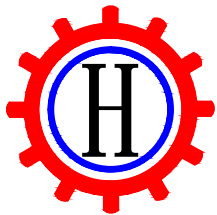
入力孔
Input hole



出力轴
Output shaft



版权
所有



東莞豪鑫機電有限公司
DONG GUAN HOU SIN CO., LTD.
Tel: 86-769-81568855
Fax: 86-769-81568858
Http://www.housinmotor.com

1HP臥式直結型齒輪減速機

圖號	GHM40-750-125~200	繪圖	肖飞平
版本	第二版	審核	
修訂日期	2014-7-26	比例	1:1