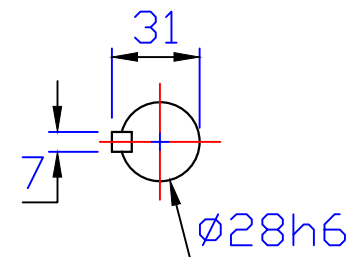
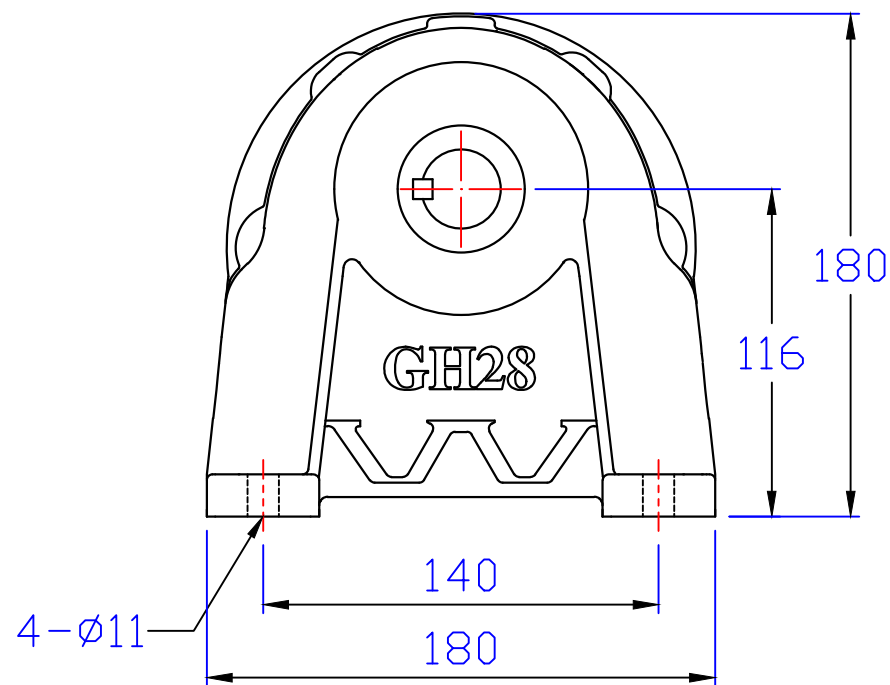
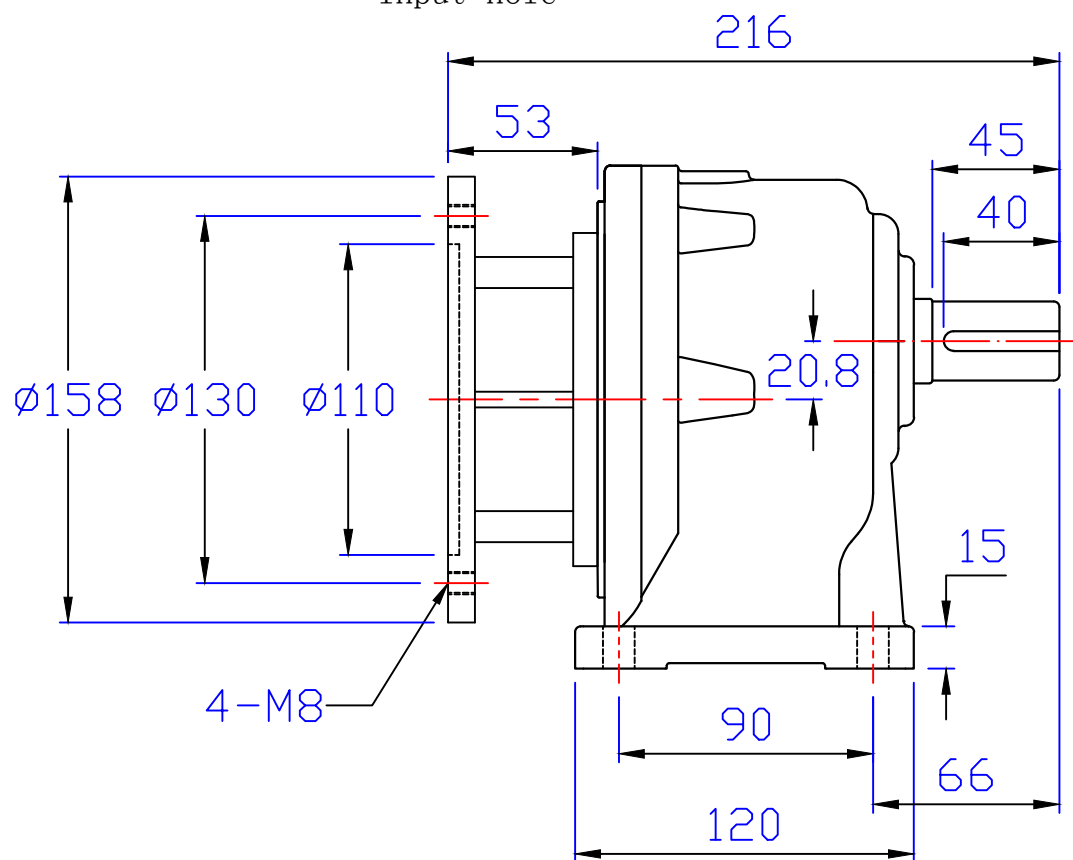


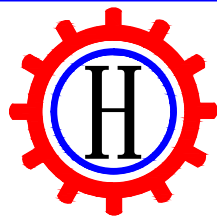
入力孔
Input hole



出力轴
Output shaft



版权
所有



東莞豪鑫機電有限公司
DONG GUAN HOU SIN CO., LTD.
Tel: 86-769-81568855
Fax: 86-769-81568858
Http://www.housinmotor.com

1/4HP臥式直結型齒輪減速機

| | | | |
|------|-------------------|----|-----|
| 圖號 | GHM28-200-100~200 | 繪圖 | 肖飞平 |
| 版本 | 第二版 | 審核 | |
| 修訂日期 | 2014-7-25 | 比例 | 1:1 |