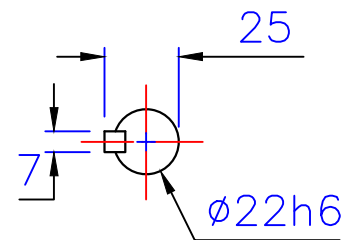
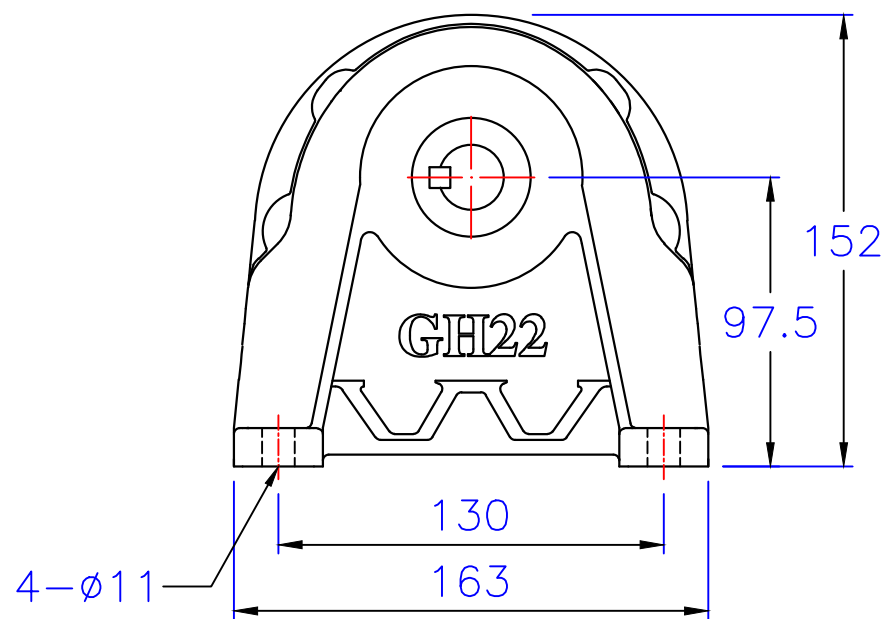
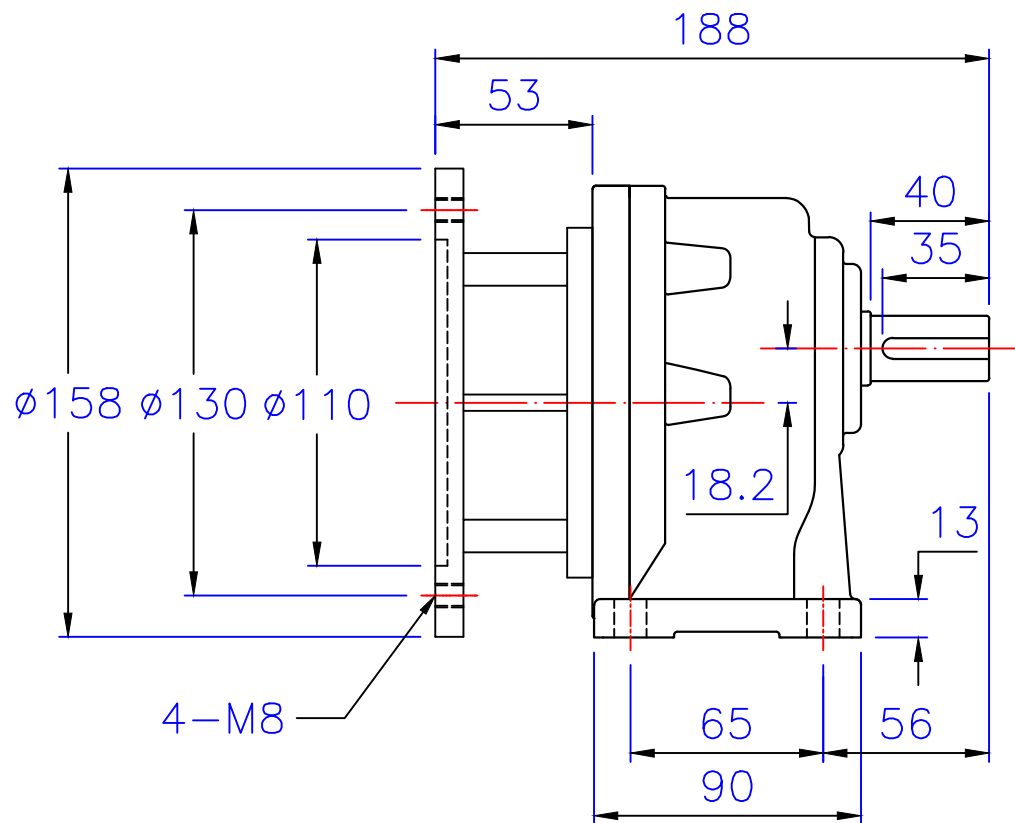


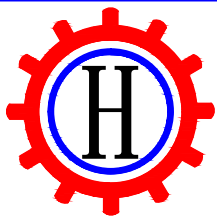
入力孔  
Input hole



出力轴  
Output shaft



版权  
所有



東莞豪鑫機電有限公司  
DONG GUAN HOU SIN CO.,LTD.  
Tel:86-769-81568855  
Fax:86-769-81568858  
Http://www.housinmotor.com

### 1/4HP臥式直結型齒輪減速機

圖號	GHM22-200-15~90	繪圖	肖飞平
版本	第二版	審核	
修訂日期	2014-7-25	比例	1:1