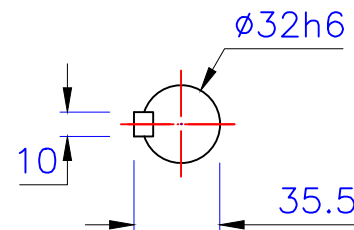
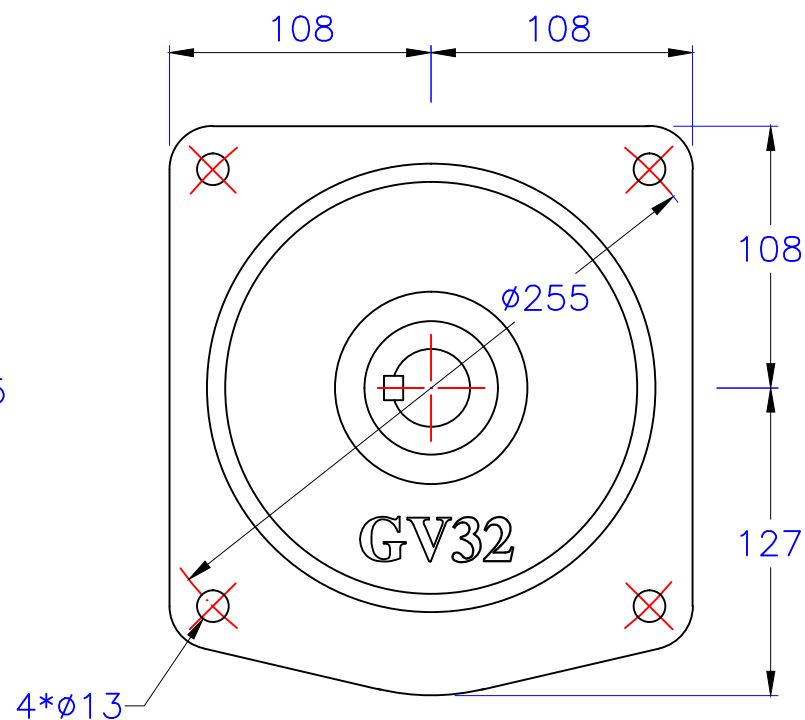
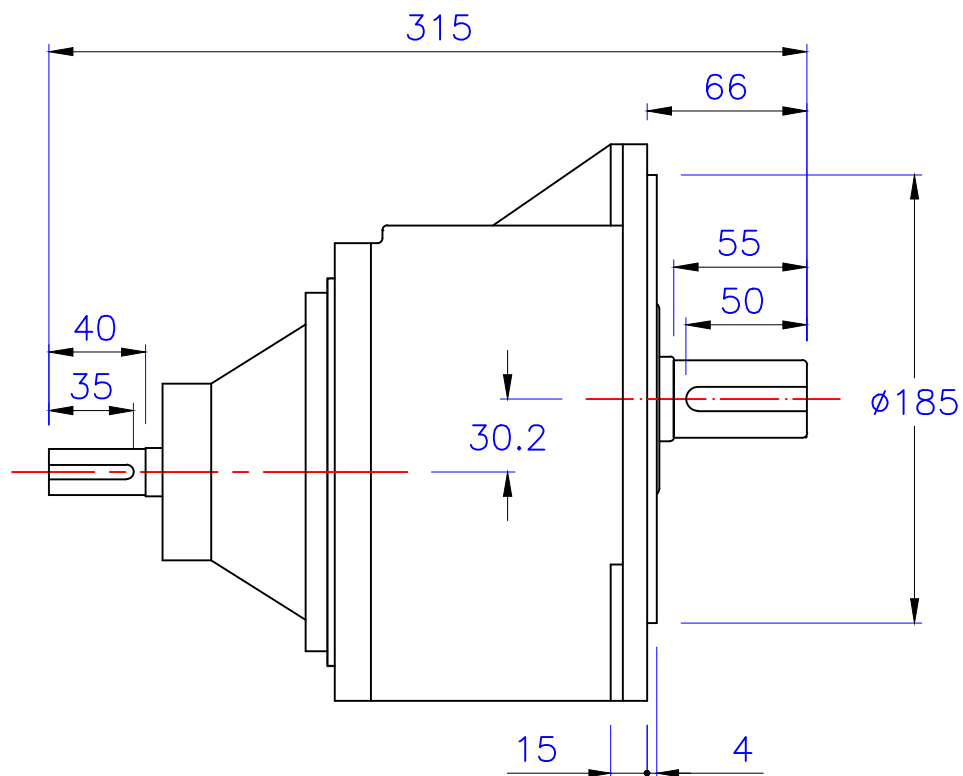


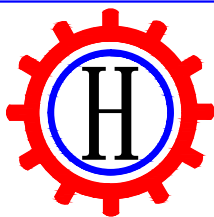
入力轴  
Input shaft



出力轴  
Output shaft



版权  
所有



東莞豪鑫機電有限公司  
DONG GUAN HOU SIN CO., LTD.  
Tel: 86-769-81568855  
Fax: 86-769-81568858  
Http://www.housinmotor.com

### 1HP立式双轴型齒輪減速机

圖號	GVD32-750-30~200	繪圖	肖飞平
版本	第三版	審核	
修訂日期	2015-5-9	比例	1:1