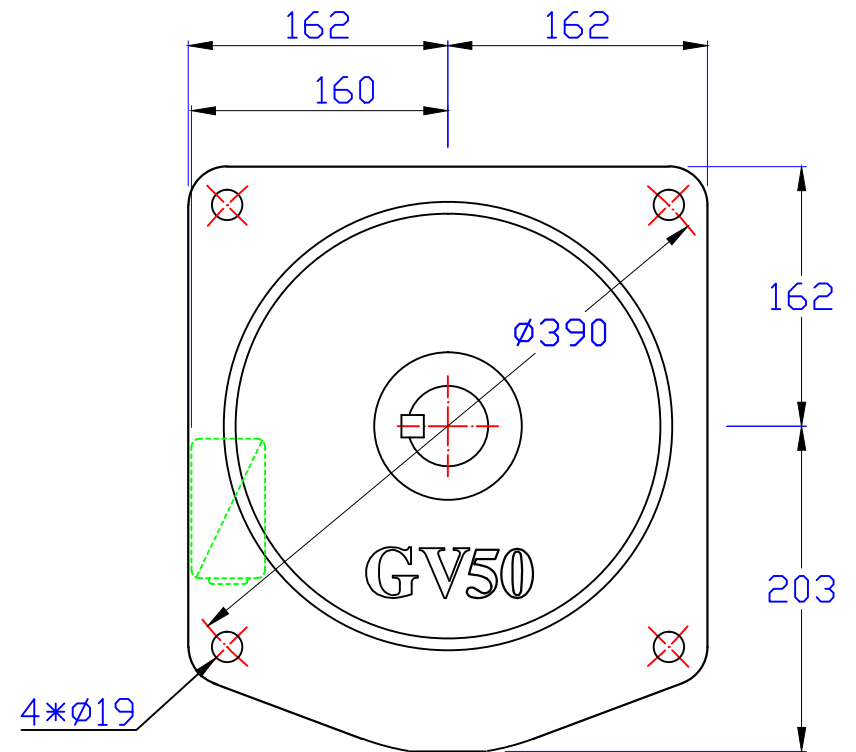
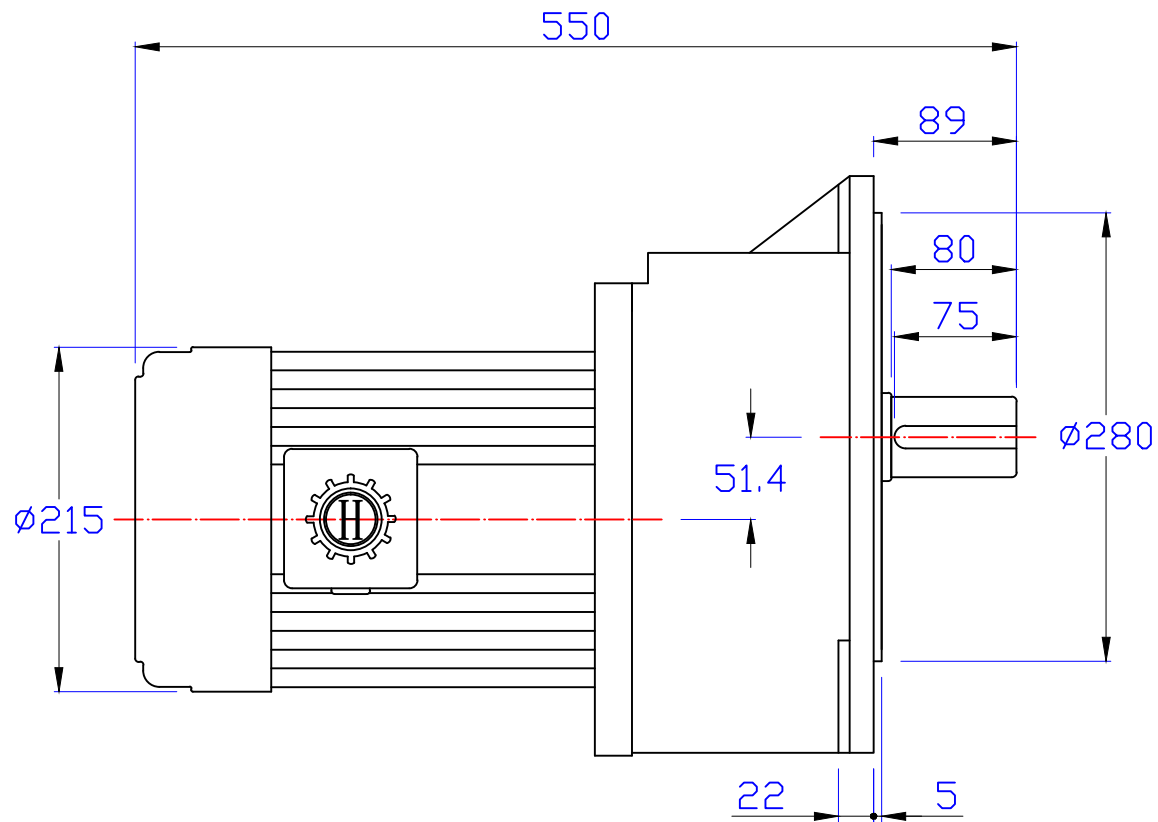
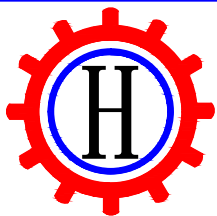


出力轴
Output Shaft



版权
所有



東莞豪鑫機電有限公司
DONG GUAN HOU SIN CO.,LTD.
Tel:86-769-81568855
Fax:86-769-81568858
Http://www.housinmotor.com

5HP立式齒輪減速馬達

圖號	GV50-3700-30~80S	繪圖	肖飞平
版本	第三版	審核	
修訂日期	2015-5-8	比例	1:1