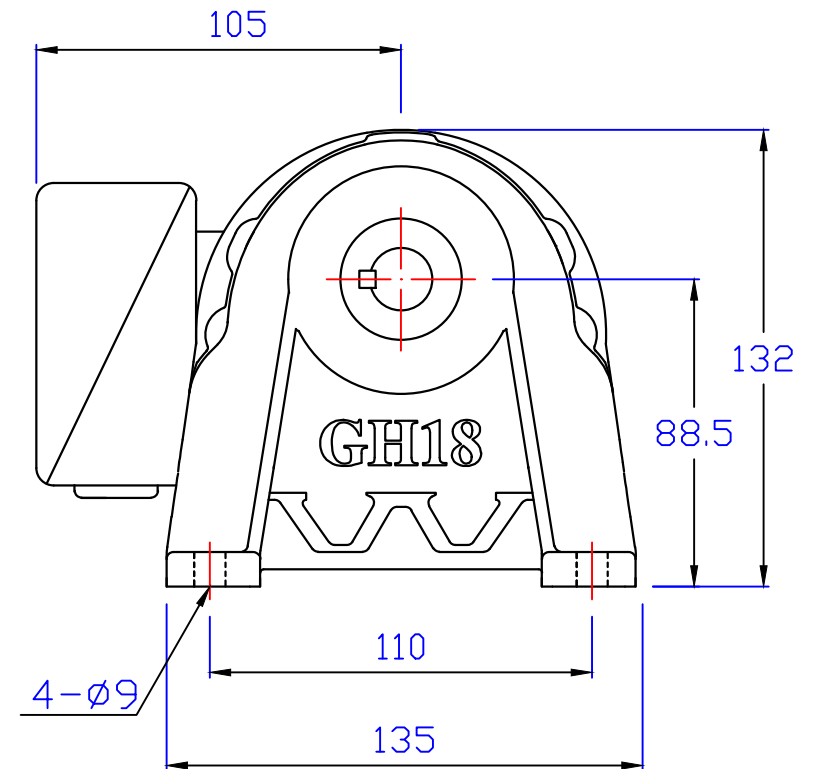
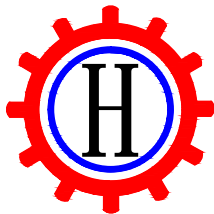


出力軸
Output Shaft



版權
所有



東莞豪鑫機電有限公司
DONG GUAN HOU SIN CO., LTD.
Tel: 86-769-81568855
Fax: 86-769-81568858
Http://www.housinmotor.com

1/4HP臥式齒輪減速馬達

圖號	GH18-200-3~10S	繪圖	肖飞平
版本	第二版	審核	
修訂日期	2015-7-15	比例	1:1